



AREA

PATENTED



AREA - L'apertura aggiunta

Con l'anta aperta di pochi millimetri ma in posizione di chiusura, AREA garantisce un'aerazione discreta.

Applicabile anche a ferramenta già installata!

Il battente si trova in posizione di aerazione, con un'apertura di 23,5 mm fra il telaio mobile ed il telaio fisso, garantendo un ricambio d'aria più dolce rispetto all'apertura a vasistas.

AREA - The added opening

With the wing open a few millimetres but in the closed position, AREA ensures reasonable ventilation.

Can also be fitted on previously installed hardware!

The leaf is in the ventilation position, with a 23,5 mm opening between the moving frame and the fixed frame, ensuring a milder change of air than that offered by the bottom-hung opening.

AREA - L'ouverture ajoutée

Avec le vantail ouvert de quelques millimètres mais en position de fermeture, AREA garantit une aération discrète.

Peut se monter avec la quincaillerie déjà installée!

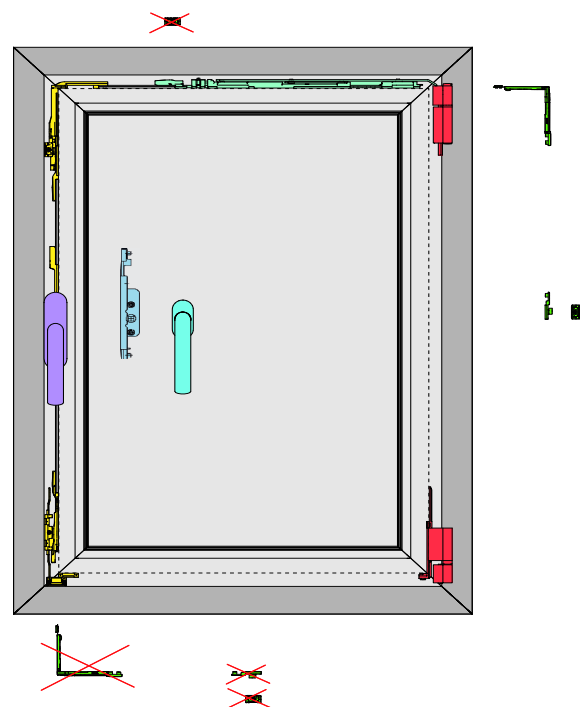
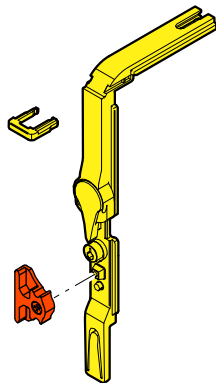
L'ouvrant se trouve en position d'aération, avec une ouverture de 23,5 mm entre l'ouvrant et le dormant, garantissant un changement d'air plus doux par rapport à l'ouverture en soufflet.

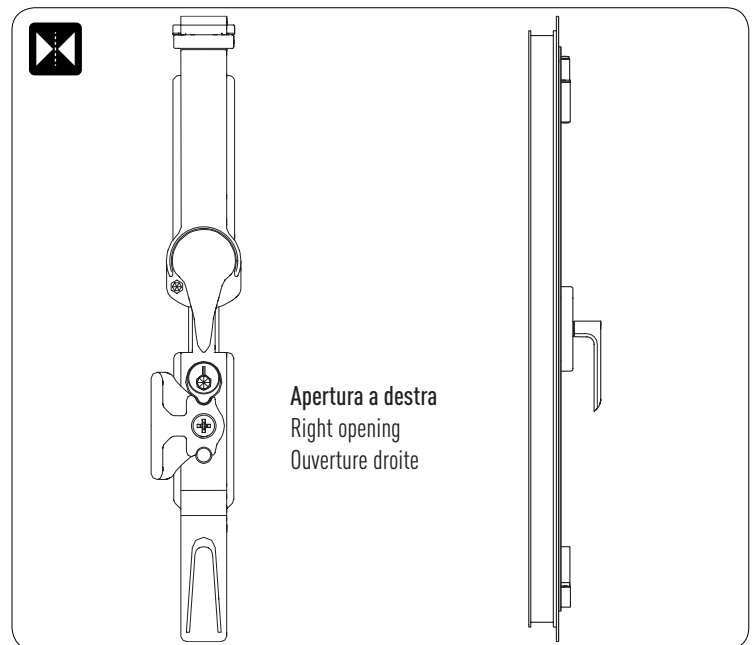
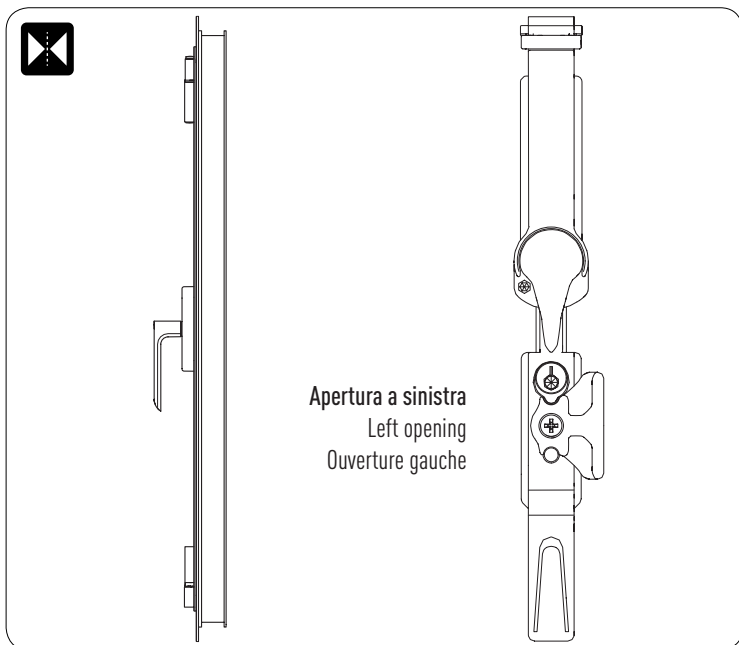
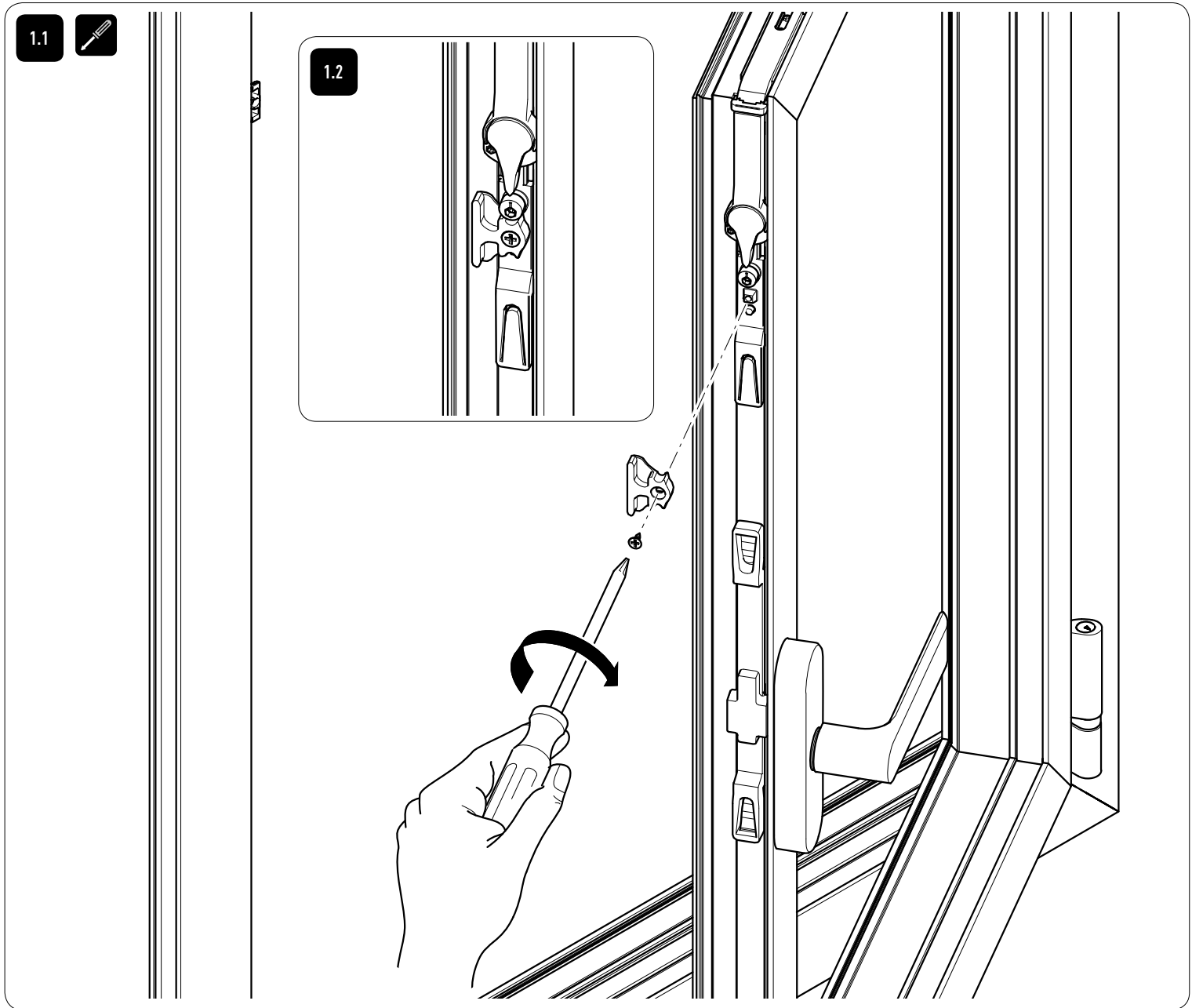


Kit 'AREA' non compatibile con Kit Chiusura Supplementare Orizzontale e Kit Manovra Logica.

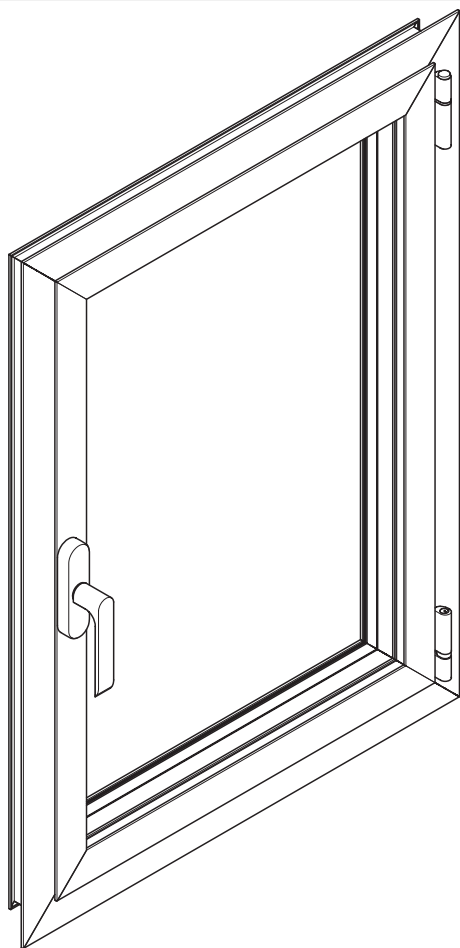
Kit 'AREA' not compatible with Horizontal Supplementary Closing Kit and Logical Hardware Kit.

Kit 'AREA' pas compatible avec le kit de fermeture supplémentaire horizontale et Kit OB Logique.

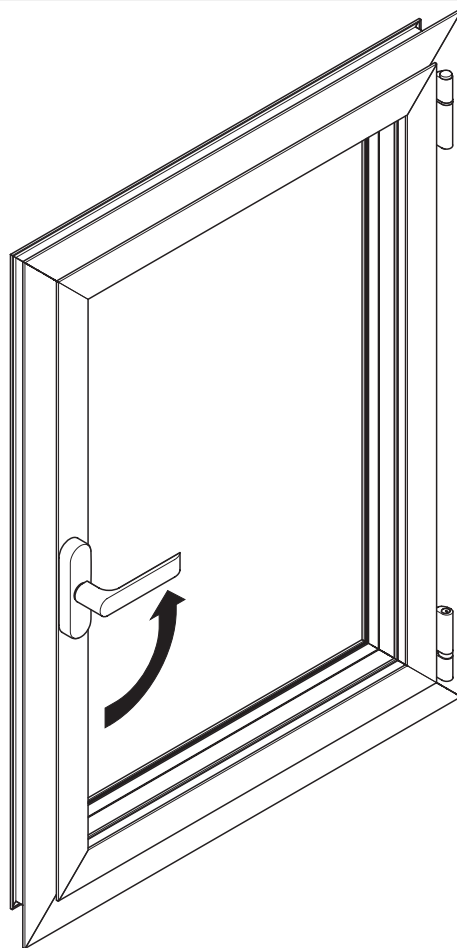




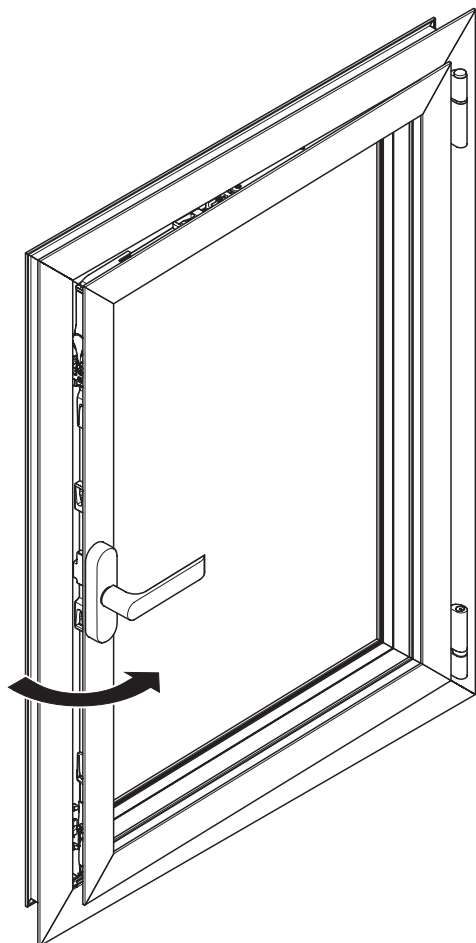
1.1



1.2



1.3



1.4

